

# Rugged Desk Dock

## Quick Start Guide

빠른 시작 안내서  
คู่มือเริ่มต้นแบบเร็ว



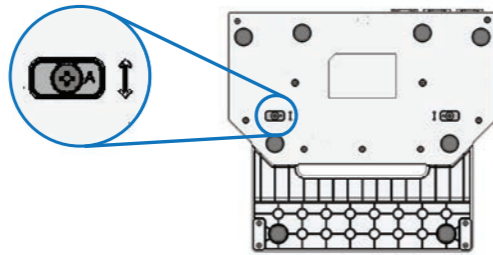
**NOTE:** Before you connect your laptop to the Rugged Desk Dock, the operating system must complete its setup process. For further information see the Dell Rugged Desk Dock User's Guide on [dell.com/support](http://dell.com/support)

**주:** 노트북을 전용 데스크 독에 연결하기 전에, 운영체제에서 해당 설치 프로세스를 완료해야 합니다. 자세한 정보는 [dell.com/support](http://dell.com/support)의 견고한 전용 데스크 독 사용자 안내서를 참조하십시오

**หมายเหตุ:** ก่อนที่คุณจะเชื่อมต่อแล็ปท็อปเข้ากับ Rugged Desk Dock ระบบปฏิบัติการจะต้องทำการตั้งค่าจนเสร็จเรียบร้อยแล้ว สำหรับข้อมูลเพิ่มเติม โปรดดูคู่มือผู้ใช้ Dell Rugged Desk Dock บน [dell.com/support](http://dell.com/support)

### 1 Adjust the front hook tray to fit your specific laptop model

특정 노트북 모델에 맞는 앞면 후크 트레이를 조정합니다  
ปรับถาดยึดส่วนหน้าให้พอดีกับรุ่นแล็ปท็อปของคุณ



Determine the correct adjustment letter (A, B, C, D, E) for your specific laptop:

- A: Latitude 12 Rugged Extreme
- B: Future Model
- C: Future Model
- D: Future Model
- E: Latitude 14 Rugged Extreme

사용 중인 노트북에 맞는 조정 알파벳(A, B, C, D, E)을 확인합니다:

- A: Latitude 12 Rugged Extreme
- B: 출시 예정 모델
- C: 출시 예정 모델
- D: 출시 예정 모델
- E: Latitude 14 Rugged Extreme

พิจารณาตัวอักษรการปรับ (A, B, C, D, E) ที่เหมาะสมกับแล็ปท็อปของคุณ:

- A: Latitude 12 Rugged Extreme
- B: รุ่นในอนาคต
- C: รุ่นในอนาคต
- D: รุ่นในอนาคต
- E: Latitude 14 Rugged Extreme

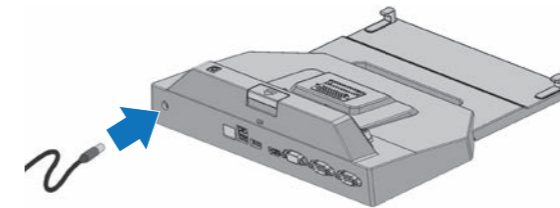
**NOTE:** For more information regarding computer model adjustment settings, please visit [dell.com/support](http://dell.com/support)

**주:** 컴퓨터 모델 사양별 설정에 관한 더 자세한 정보는 [dell.com/support](http://dell.com/support)를 참조해 주십시오

**หมายเหตุ:** สำหรับข้อมูลเพิ่มเติมเกี่ยวกับการปรับตั้งค่ารุ่นคอมพิวเตอร์ โปรดเยี่ยมชม [dell.com/support](http://dell.com/support)

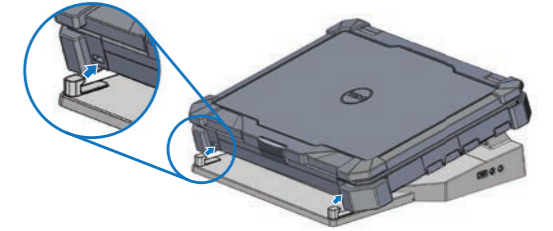
### 2 Connect the power supply

전원 공급 장치를 연결합니다  
ต่อสายไฟ



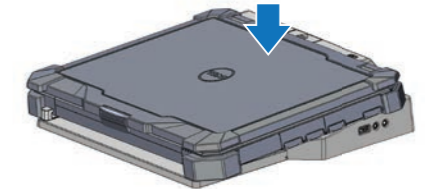
### 3 Align front hook with recesses in the front of the laptop

노트북 앞면의 구석에 앞면 후크를 맞춥니다  
ปรับตะขอยึดส่วนหน้าเข้ากับช่องด้านหน้าของแล็ปท็อป



### 4 Lower rear of laptop and push down to click into place

노트북의 뒷면을 낮추고 제자리에 끼워질 때까지 아래로 누릅니다  
ยกด้านหลังของแล็ปท็อปให้ต่ำลงแล้วกดให้เสียงดังคลิกเข้าที่



#### Product support and manuals

제품 지원 및 설명서  
การสนับสนุนผลิตภัณฑ์และคู่มือการใช้งาน

#### Contact Dell

Dell사에 문의합니다 | ติดต่อ Dell

#### Regulatory and safety

규정 및 안전 | การควบคุมและความปลอดภัย

#### Regulatory model

규정 모델 | หมายเลขรุ่นตามข้อบังคับ

#### Regulatory type

규정 유형 | ประเภทของข้อบังคับ

#### Computer model

컴퓨터 모델 | รุ่นของคอมพิวเตอร์

dell.com/support

dell.com/contactdell

dell.com/regulatory\_compliance

RMN K13A

RTN K13A001

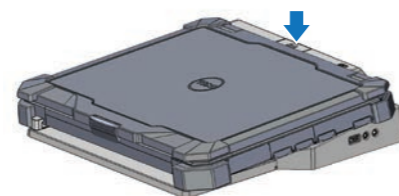
Latitude 12 Rugged Extreme

Latitude 14 Rugged Extreme

Future Model | 출시 예정 모델 | รุ่นในอนาคต

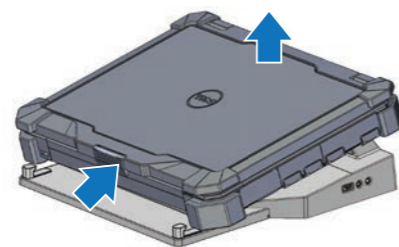
## 5 To remove laptop, press eject button on the Rugged Desk Dock

노트북을 분리하려면 데스크 독의 이젝트 버튼을 누릅니다  
เมื่อต้องการเอาแล็ปท็อปออก ให้กดปุ่ม Eject บน Rugged Desk Dock



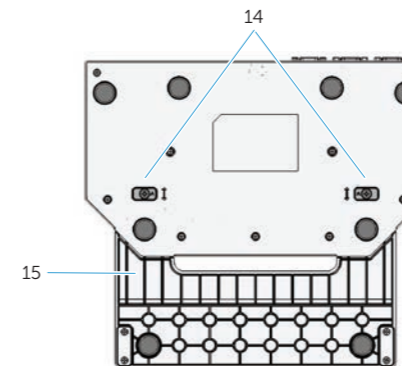
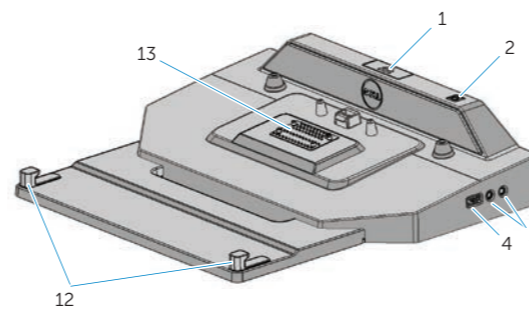
## 6 Lift rear of laptop and extract from front hooks

노트북의 뒷면을 들어 올리고 앞면 후크에서 빼냅니다  
ยกด้านหลังของแล็ปท็อป แล้วดึงออกจากตะขอยึดส่วนหน้า

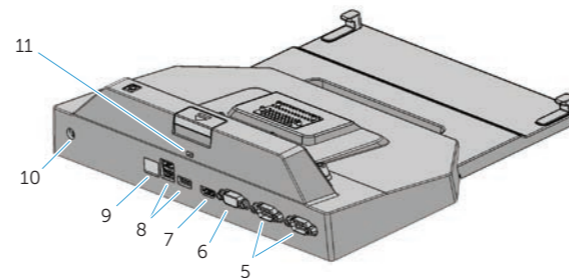


## Features

기능 | คุณสมบัติ



- |                           |                           |
|---------------------------|---------------------------|
| 1. Eject button           | 12. Front hooks (2)       |
| 2. Power button           | 13. Docking connector     |
| 3. Audio connectors (2)   | 14. Adjustment screws (2) |
| 4. USB 2.0 connector      | 15. Front hook tray       |
| 5. Serial connectors (2)  |                           |
| 6. VGA connector          |                           |
| 7. HDMI connector         |                           |
| 8. USB 3.0 connectors (3) |                           |
| 9. Network connector      |                           |
| 10. AC adapter connector  |                           |
| 11. Security cable slot   |                           |



- |                    |               |
|--------------------|---------------|
| 1. 이젝트 버튼          | 12. 앞면 후크(2개) |
| 2. 전원 버튼           | 13. 도킹 커넥터    |
| 3. 오디오 커넥터(2개)     | 14. 조절 나사(2개) |
| 4. USB 2.0 커넥터     | 15. 앞면 후크 트레이 |
| 5. 직렬 커넥터(2개)      |               |
| 6. VGA 커넥터         |               |
| 7. HDMI 커넥터        |               |
| 8. USB 3.0 커넥터(3개) |               |
| 9. 네트워크 커넥터        |               |
| 10. AC 어댑터 커넥터     |               |
| 11. 보안 케이블 슬롯      |               |



ODM6MNA00

Printed in China.

Printed on recycled paper.

2014-04

© 2014 Dell Inc.